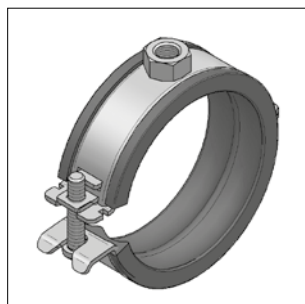
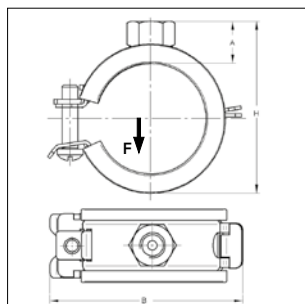


Sigma beugel met inlage



Sigma beugel



Uitvoering/montage:

Sluiting: Snelsluiting
 Uitvoering: Eendelig
 Buiten-Ø pijp: 6 tot 60 mm
 Aansluiting: M8
 Geluiddemping: Volgens DIN 4109

Technische gegevens:

Materiaal: Staal
 Materiaalsoort: DC01-A, DD11
 Oppervlak: Galvanisch verzinkt
 Inlage: Rubber EPDM
 Temperatuurbestendigheid: - 35 °C tot + 100 °C
 Dikte: 3 mm

Aansluiting: M8

Bereik		Materiaal	Sluitschroef	Max.toel.bel. F [kN]	H _(min-max) [mm]	A [mm]	B [mm]	Gewicht [kg/st]	VPE [st]	zwart
[mm]	["]									Artikelnr.
06 - 10		20x1,0	M5 (Torx 25)	0,60	23-27	12	33	0,022	100	M14510150
12 - 15	¼	20x1,0	M5 (Torx 25)	0,60	30-33	12	41	0,026	100	M14510151
16 - 19	⅜	20x1,0	M5 (Torx 25)	0,60	34-37	12	45	0,029	100	M14510191
20 - 23	½	20x1,0	M5 (Torx 25)	0,60	38-41	12	51	0,033	100	M14510231
25 - 29	¾	20x1,0	M5 (Torx 25)	0,60	43-47	12	56	0,036	100	M14510291
32 - 35	1	20x1,0	M5 (Torx 25)	0,60	50-53	12	62	0,042	100	M14510351
40 - 44	1¼	20x1,0	M5 (Torx 25)	0,60	58-62	12	71	0,058	50	M14510441
48 - 52	1½	20x1,5	M5 (Torx 25)	1,10	66-70	12	80	0,079	50	M14510521
53 - 57		20x1,5	M5 (Torx 25)	1,10	71-75	12	85	0,086	50	M14510571
58 - 60	2	20x1,5	M5 (Torx 25)	1,10	76-79	12	89	0,091	50	M14510601

Aansluiting: M8

Bereik		Materiaal	Sluitschroef	Max.toel.bel. F [kN]	H _(min-max) [mm]	A [mm]	B [mm]	Gewicht [kg/st]	VPE [st]	wit
[mm]	["]									Artikelnr.
12 - 15	¼	20x1,0	M5	0,60	30-33	12	41	0,026	100	M14590151
16 - 19	⅜	20x1,0	M5	0,60	34-37	12	45	0,029	100	M14590191
20 - 23	½	20x1,0	M5	0,60	38-41	12	51	0,033	100	M14590231
25 - 29	¾	20x1,0	M5	0,60	43-47	12	56	0,036	100	M14590291
32 - 35	1	20x1,0	M5	0,60	50-53	12	62	0,042	100	M14590351

